



Paroi de douche

Colonne

Robinetterie



Mikonos Frontal Chrome
Fixe + coulissant

* avec bras type C inclus

Mikonos Frontale	Ouverture	Largeur	Chrome	Noir
Fixe + coulissant 95	35 - 40	94 - 99	520 €	540 €
Fixe + coulissant 100	35 - 40	99 - 104	530 €	550 €
Fixe + coulissant 105	40 - 45	104 - 109	540 €	560 €
Fixe + coulissant 110	45 - 50	109 - 114	550 €	570 €
Fixe + coulissant 115	45 - 50	114 - 119	560 €	580 €
Fixe + coulissant 120	45 - 50	119 - 124	570 €	590 €
Fixe + coulissant 125	50 - 55	124 - 129	580 €	600 €
Fixe + coulissant 130	55 - 60	129 - 134	590 €	610 €
Fixe + coulissant 135	55 - 60	134 - 139	600 €	620 €
Fixe + coulissant 140	60 - 65	139 - 144	610 €	630 €
Fixe + coulissant 145	60 - 65	144 - 149	620 €	640 €
Fixe + coulissant 150	65 - 70	149 - 154	630 €	650 €
Fixe + coulissant 155	60 - 65	154 - 159	640 €	660 €
Fixe + coulissant 160	65 - 70	159 - 164	650 €	670 €
Fixe + coulissant 165	60 - 65	164 - 169	660 €	680 €
Fixe + coulissant 170	65 - 70	169 - 174	670 €	690 €
Fixe + coulissant 175	70 - 75	174 - 179	680 €	700 €
Fixe + coulissant 180	75 - 80	179 - 184	690 €	710 €
Fixe + coulissant 185	70 - 75	184 - 189	700 €	720 €
Fixe + coulissant 190	75 - 80	189 - 194	710 €	730 €
Fixe + coulissant 195	70 - 75	194 - 199	720 €	740 €
Fixe + coulissant 200	75 - 80	199 - 204	730 €	750 €

* Fourni avec bras type "C" ou option bras "T" + 70 €



Mikonos Frontale Noir
Fixe + coulissant

* avec bras type C inclus

Bras type "C"



(1 barre de 120 cm)

Bras type "T" en option



Mikonos Frontale + Fixe Latéral



Mikonos Frontale + Fixe Latéral Chrome
Fixe + Coulissant + Fixe Latéral

* avec bras type L inclus

Mikonos Frontale	Ouverture	Largeur	Chrome	Noir
Fixe + coulissant 95	35 - 40	94 - 99	520 €	540 €
Fixe + coulissant 100	35 - 40	99 - 104	530 €	550 €
Fixe + coulissant 105	40 - 45	104 - 109	540 €	560 €
Fixe + coulissant 110	45 - 50	109 - 114	550 €	570 €
Fixe + coulissant 115	45 - 50	114 - 119	560 €	580 €
Fixe + coulissant 120	45 - 50	119 - 124	570 €	590 €
Fixe + coulissant 125	50 - 55	124 - 129	580 €	600 €
Fixe + coulissant 130	55 - 60	129 - 134	590 €	610 €
Fixe + coulissant 135	55 - 60	134 - 139	600 €	620 €
Fixe + coulissant 140	60 - 65	139 - 144	610 €	630 €
Fixe + coulissant 145	60 - 65	144 - 149	620 €	640 €
Fixe + coulissant 150	65 - 70	149 - 154	630 €	650 €
Fixe + coulissant 155	60 - 65	154 - 159	640 €	660 €
Fixe + coulissant 160	65 - 70	159 - 164	650 €	670 €
Fixe + coulissant 165	60 - 65	164 - 169	660 €	680 €
Fixe + coulissant 170	65 - 70	169 - 174	670 €	690 €
Fixe + coulissant 175	70 - 75	174 - 179	680 €	700 €
Fixe + coulissant 180	75 - 80	179 - 184	690 €	710 €
Fixe + coulissant 185	70 - 75	184 - 189	700 €	720 €
Fixe + coulissant 190	75 - 80	189 - 194	710 €	730 €
Fixe + coulissant 195	70 - 75	194 - 199	720 €	740 €
Fixe + coulissant 200	75 - 80	199 - 204	730 €	750 €

Bras " L " (2 barres de 120 cm)



Mikonos Frontale + Fixe Latéral Noir
Fixe + Coulissant + Fixe Latéral

* avec bras type L inclus

Mikonos Fixe Latéral	Ouverture	Chrome	Noir
Fixe Latéral 20	18 - 20	180 €	200 €
Fixe Latéral 30	28 - 30	190 €	210 €
Fixe Latéral 40	38 - 40	205 €	225 €
Fixe Latéral 50	48 - 50	225 €	245 €
Fixe Latéral 60	58 - 60	235 €	255 €
Fixe Latéral 70	68 - 70	250 €	270 €
Fixe Latéral 75	73 - 75	300 €	320 €
Fixe Latéral 80	78 - 80	310 €	330 €
Fixe Latéral 90	88 - 90	325 €	345 €
Fixe Latéral 100	98 - 100	335 €	355 €
Fixe Latéral 110	108 - 110	355 €	375 €
Fixe Latéral 120	118 - 120	385 €	405 €



Mikonos Frontale Plus Chrome

Frontale + Fixe

* avec 2 bras type C inclus

Mikonos Frontale	Ouverture	Largeur	Chrome	Noir
Fixe + coulissant 95	35 - 40	94 - 99	520 €	540 €
Fixe + coulissant 100	35 - 40	99 - 104	530€	550 €
Fixe + coulissant 105	40 - 45	104 - 109	540 €	560 €
Fixe + coulissant 110	45 - 50	109 - 114	550 €	570 €
Fixe + coulissant 115	45 - 50	114 - 119	560 €	580 €
Fixe + coulissant 120	45 - 50	119 - 124	570 €	590 €
Fixe + coulissant 125	50 - 55	124 - 129	580 €	600 €
Fixe + coulissant 130	55 - 60	129 - 134	590 €	610 €
Fixe + coulissant 135	55 - 60	134 - 139	600 €	620 €
Fixe + coulissant 140	60 - 65	139 - 144	610 €	630 €
Fixe + coulissant 145	60 - 65	144 - 149	620 €	640 €
Fixe + coulissant 150	65 - 70	149 - 154	630 €	650 €
Fixe + coulissant 155	60 - 65	154 - 159	640 €	660 €
Fixe + coulissant 160	65 - 70	159 - 164	650 €	670 €
Fixe + coulissant 165	60 - 65	164 - 169	660 €	680 €
Fixe + coulissant 170	65 - 70	169 - 174	670 €	690 €
Fixe + coulissant 175	70 - 75	174 - 179	680 €	700 €
Fixe + coulissant 180	75 - 80	179 - 184	690 €	710 €
Fixe + coulissant 185	70 - 75	184 - 189	700 €	720 €
Fixe + coulissant 190	75 - 80	189 - 194	710 €	730 €
Fixe + coulissant 195	70 - 75	194 - 199	720 €	740 €
Fixe + coulissant 200	75 - 80	199 - 204	730 €	750 €



Mikonos Frontale Plus Noir

Frontale + Fixe

* avec 2 bras type C inclus



Bras type "H" en option

Mikonos Fixe	Largeur	Chrome	Noir
Fixe Latéral 20	18 - 20	180 €	200 €
Fixe Latéral 30	28 - 30	190€	210 €
Fixe Latéral 40	38 - 40	205 €	225 €
Fixe Latéral 50	48 - 50	225 €	245 €
Fixe Latéral 60	58 - 60	235 €	255 €
Fixe Latéral 70	68 - 70	250 €	270 €
Fixe Latéral 75	73 - 75	300 €	320 €
Fixe Latéral 80	78 - 80	310 €	330 €
Fixe Latéral 90	88 - 90	325 €	345 €
Fixe Latéral 100	98 - 100	335 €	355 €
Fixe Latéral 110	108 - 110	355 €	375 €
Fixe Latéral 120	118 - 120	385 €	405 €



Mikonos Isla Chrome
Frontale + 2 Fixes Latéral

* avec bras type I inclus.



Mikonos Isla Noir
Frontale + 2 Fixes Latéral

* avec bras type I inclus.



Mikonos Air Chrome / Noir
Fixe + Coulissant

* avec bras type C inclus

Mikonos Air	Ouverture	Largeur	Chrome	Noir
Fixe + coulissant 95	35 - 40	94 - 99	520 €	540 €
Fixe + coulissant 100	35 - 40	99 - 104	530 €	550 €
Fixe + coulissant 105	40 - 45	104 - 109	540 €	560 €
Fixe + coulissant 110	45 - 50	109 - 114	550 €	570 €
Fixe + coulissant 115	45 - 50	114 - 119	560 €	580 €
Fixe + coulissant 120	45 - 50	119 - 124	570 €	590 €
Fixe + coulissant 125	50 - 55	124 - 129	580 €	600 €
Fixe + coulissant 130	55 - 60	129 - 134	590 €	610 €
Fixe + coulissant 135	55 - 60	134 - 139	600 €	620 €
Fixe + coulissant 140	60 - 65	139 - 144	610 €	630 €
Fixe + coulissant 145	60 - 65	144 - 149	620 €	640 €
Fixe + coulissant 150	65 - 70	149 - 154	630 €	650 €
Fixe + coulissant 155	60 - 65	154 - 159	640 €	660 €
Fixe + coulissant 160	65 - 70	159 - 164	650 €	670 €
Fixe + coulissant 165	60 - 65	164 - 169	660 €	680 €
Fixe + coulissant 170	65 - 70	169 - 174	670 €	690 €
Fixe + coulissant 175	70 - 75	174 - 179	680 €	700 €
Fixe + coulissant 180	75 - 80	179 - 184	690 €	710 €
Fixe + coulissant 185	70 - 75	184 - 189	700 €	720 €
Fixe + coulissant 190	75 - 80	189 - 194	710 €	730 €
Fixe + coulissant 195	70 - 75	194 - 199	720 €	740 €
Fixe + coulissant 200	75 - 80	199 - 204	730 €	750 €

Berlín Frontale

Fixe + coulissant



Berlín Frontale	Ouverture	Largeur	Prix
Fixe + coulissant 110	44	106 - 111	460 €
Fixe + coulissant 120	49	116 - 121	480 €
Fixe + coulissant 130	54	126 - 131	495 €
Fixe + coulissant 140	59	136 - 141	505 €
Fixe + coulissant 150	64	146 - 151	515 €
Fixe + coulissant 160	69	156 - 161	525 €
Fixe + coulissant 170	69	166 - 171	555 €
Fixe + coulissant 174	69	170 - 175	575 €

Berlín Frontale

Berlín Panneau + Fixe Latéral



Berlín Panneau	Ouverture	Largeur	Prix
Panneau 110	44	107 - 110	375 €
Panneau 120	49	117 - 120	385 €
Panneau 134	54	127 - 130	445 €
Panneau 144	59	137 - 140	465 €
Panneau 154	64	147 - 150	475 €
Panneau 164	69	157 - 160	505 €
Panneau 174	69	167 - 170	520 €

Berlín Fixe Latéral	Ouverture	Prix
Fixe Latéral 70	67.5 - 70.5	315 €
Fixe Latéral 75	72.5 - 75.5	325 €
Fixe Latéral 80	77.5 - 80.5	335 €
Fixe Latéral 90	87.5 - 90.5	345 €

Profil de compensation de 6 (Augmente de 2 cm) Unité 40 €
 Profil de compensation de 9 (Augmente de 5 cm) Unité 50 €

Berlín Panneau + Fixe Latéral



Berlín Rectangulaire
2 Fixes + 2 Coulissants



Berlín Rectangulaire / Carré

	Ouverture	Largeur		Prix
70 x 70	36	67 - 70 x	67 - 70	550 €
70 x 75	38	67 - 70 x	72 - 75	560 €
70 x 80	39	67 - 70 x	77 - 80	570 €
70 x 90	43	67 - 70 x	87 - 90	580 €
70 x 100	47	67 - 70 x	97 - 100	590 €
70 x 110	51	67 - 70 x	107 - 110	600 €
70 x 120	56	67 - 70 x	117 - 120	610 €
70 x 130	60	67 - 70 x	127 - 130	680 €
70 x 140	65	67 - 70 x	137 - 140	690 €
70 x 150	70	67 - 70 x	147 - 150	700 €
70 x 160	70	67 - 70 x	157 - 160	740 €
75 x 75	38	72 - 75 x	72 - 75	570 €
75 x 80	40	72 - 75 x	77 - 80	580 €
75 x 90	44	72 - 75 x	87 - 90	590 €
75 x 100	48	72 - 75 x	97 - 100	600 €
75 x 110	52	72 - 75 x	107 - 110	610 €
75 x 120	56	72 - 75 x	117 - 120	630 €
75 x 130	61	72 - 75 x	127 - 130	670 €
75 x 140	66	72 - 75 x	137 - 140	690 €
75 x 150	71	72 - 75 x	147 - 150	720 €
75 x 160	71	72 - 75 x	157 - 160	740 €
80 x 80	42	77 - 80 x	77 - 80	580 €
80 x 90	45	77 - 80 x	87 - 90	590 €
80 x 100	49	77 - 80 x	97 - 100	600 €
80 x 110	53	77 - 80 x	107 - 110	620 €
80 x 120	57	77 - 80 x	117 - 120	630 €
80 x 130	62	77 - 80 x	127 - 130	690 €
80 x 140	67	77 - 80 x	137 - 140	700 €
80 x 150	72	77 - 80 x	147 - 150	710 €
80 x 160	72	77 - 80 x	157 - 160	750 €
90 x 90	48	87 - 90 x	87 - 90	610 €
90 x 100	53	87 - 90 x	97 - 100	630 €
90 x 110	57	87 - 90 x	107 - 110	640 €
90 x 120	61	87 - 90 x	117 - 120	650 €
90 x 130	65	87 - 90 x	127 - 130	710 €
90 x 140	69	87 - 90 x	137 - 140	720 €
100 x 100	52	97 - 100 x	97 - 100	640 €

Profil de compensation de 6 (Augmente de 2 cm)

40 €

Profil de compensation de 9 (Augmente de 5 cm)

50 €

Menorca Frontale

Fixe + Coulissant



Menorca Frontale

Menorca Frontale	Ouverture	Largeur	Prix
1 Fixe + Coulissant 110	47	106.5 -112	795 €
1 Fixe + Coulissant 120	52	116.5 -122	815 €
1 Fixe + Coulissant 130	57	126.5 -132	825 €
1 Fixe + Coulissant 140	62	136.5 -142	860 €
1 Fixe + Coulissant 150	62	146.5 -152	875 €
1 Fixe + Coulissant 160	62	156.5 -162	895 €
1 Fixe + Coulissant 170	62	166.5 -172	935 €
1 Fixe + Coulissant 180	62	176.5 -182	985 €



Menorca Frontale + Fixe Latéral



Menorca Frontale + Fixe Latéral
Fixe + Coulissant + Fixe Latéral

Menorca Frontale	Ouverture	Largeur	Prix
1 Fixe + Coulissant 110	47	106.5 -112	795 €
1 Fixe + Coulissant 120	52	116.5 -122	815 €
1 Fixe + Coulissant 130	57	126.5 -132	825 €
1 Fixe + Coulissant 140	62	136.5 -142	860 €
1 Fixe + Coulissant 150	62	146.5 -152	875 €
1 Fixe + Coulissant 160	62	156.5 -162	895 €
1 Fixe + Coulissant 170	62	166.5 -172	935 €
1 Fixe + Coulissant 180	62	176.5 -182	985 €

Menorca Fixe Latéral	Largeur	Prix
1 Fixe Latéral 70	67 - 69	315 €
1 Fixe Latéral 75	72 - 74	325 €
1 Fixe Latéral 80	77 - 79	335 €
1 Fixe Latéral 90	87 - 89	345 €

Profil de compensation de 5 (augmente de 1 cm) Unité 45 €

Elba Frontale

Fixe + Coulissant



Elba Frontale Transparente

Elba Frontale	Ouverture	Largeur	Sérigraphie	Transp.
1 Fixe + Coulissant 100	37	97 - 100	495 €	480 €
1 Fixe + Coulissant 110	42	107 - 110	510 €	495 €
1 Fixe + Coulissant 120	47	117 - 120	525 €	505 €
1 Fixe + Coulissant 130	52	125 - 128	545 €	530 €
1 Fixe + Coulissant 140	57	135 - 138	565 €	550 €
1 Fixe + Coulissant 150	62	145 - 148	585 €	570 €
1 Fixe + Coulissant 160	67	155 - 158	615 €	600 €
1 Fixe + Coulissant 170	67	165 - 168	645 €	630 €



Elba Frontale Sérigraphie

Elba Frontale + Fixe Latéral



Elba Frontale + Fixe Latéral - Sérigraphie
Fixe + Coulissant + Fixe Latéral

Elba Frontale	Ouverture	Largeur	Sérigraphie	Transp.
1 Fixe + Coulissant 100	37	97 - 100	450 €	435 €
1 Fixe + Coulissant 110	42	107 - 110	465 €	450 €
1 Fixe + Coulissant 120	47	117 - 120	480 €	465 €
1 Fixe + Coulissant 130	52	125 - 128	495 €	480 €
1 Fixe + Coulissant 140	57	135 - 138	510 €	495 €
1 Fixe + Coulissant 150	62	145 - 148	525 €	510 €
1 Fixe + Coulissant 160	67	155 - 158	540 €	525 €
1 Fixe + Coulissant 170	67	165 - 168	555 €	540 €

Elba Fixe Latéral	Largeur	Sérigraphie	Transp.
Fixe Latéral 70	67 - 70	325 €	310 €
Fixe Latéral 75	72 - 75	340 €	325 €
Fixe Latéral 80	77 - 80	355 €	340 €
Fixe Latéral 90	87 - 90	370 €	355 €

Profil de compensation de 6 (Augmente de 2 cm) Unité 40 €
 Profil de compensation de 9 (Augmente de 5 cm) Unité 50 €



Elba Rectangulaire
2 Fixes + 2 Coulissants

Rectangulaire	Passage	Largeur		Sérigraphie	Transp.
70 x 75	36	67 - 70 x	72 - 75	700 €	680 €
70 x 80	37	67 - 70 x	77 - 80	715 €	695 €
70 x 90	41	67 - 70 x	87 - 90	730 €	710 €
70 x 100	45	67 - 70 x	97 - 100	745 €	725 €
70 x 110	49	67 - 70 x	107 - 110	760 €	740 €
70 x 120	54	67 - 70 x	117 - 120	775 €	755 €
70 x 130	58	67 - 70 x	125 - 128	790 €	770 €
70 x 140	63	67 - 70 x	135 - 138	805 €	785 €
70 x 150	68	67 - 70 x	145 - 148	830 €	810 €
70 x 160	68	67 - 70 x	155 - 158	845 €	725 €
75 x 80	38	72 - 75 x	77 - 80	720 €	700 €
75 x 90	42	72 - 75 x	87 - 90	735 €	715 €
75 x 100	46	72 - 75 x	97 - 100	750 €	730 €
75 x 110	50	72 - 75 x	107 - 110	765 €	745 €
75 x 120	55	72 - 75 x	117 - 120	780 €	760 €
75 x 130	59	72 - 75 x	125 - 128	795 €	775 €
75 x 140	64	72 - 75 x	135 - 138	810 €	790 €
75 x 150	69	72 - 75 x	145 - 148	825 €	805 €
75 x 160	69	72 - 75 x	155 - 158	840 €	820 €
80 x 90	43	77 - 80 x	87 - 90	745 €	725 €
80 x 100	47	77 - 80 x	97 - 100	760 €	740 €
80 x 110	51	77 - 80 x	107 - 110	775 €	755 €
80 x 120	56	77 - 80 x	117 - 120	790 €	770 €
80 x 130	60	77 - 80 x	125 - 128	805 €	785 €
80 x 140	65	77 - 80 x	135 - 138	820 €	800 €
80 x 150	70	77 - 80 x	145 - 148	835 €	815 €
80 x 160	70	77 - 80 x	155 - 158	850 €	830 €
90 x 100	51	87 - 90 x	97 - 100	785 €	765 €
90 x 110	55	87 - 90 x	107 - 110	800 €	780 €
90 x 120	59	87 - 90 x	117 - 120	815 €	795 €



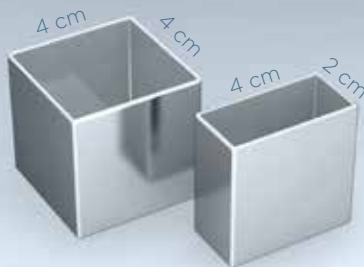
Elba Rectangulaire
2 Fixes + 2 Coulissants

Profil de compensation de 6 (Augmente de 2 cm) Unité 40 €
 Profil de compensation de 9 (Augmente de 5 cm) Unité 55 €



Elba Incurvé Transparente
2 Fixes + 2 Coulissants

Détail des profils en supplément de 4x4 cm et de 4x2 cm
Largeur maximum 200 cm



Référence PVR

PF4x4 50 /un

Référence PVR

PF4x2 55 /un



Elba Carré Transparente
2 Fixes + 2 Coulissants

Profil de compensation de 6cm pour augmenter 2 cm. Largeur max. 195 cm



Référence PVR

PFC 40 /un



Elba Incurvé Sérigraphie
2 Fixes + 2 Coulissants



Elba Carré Sérigraphie
2 Fixes + 2 Coulissants

Elba Incurvé	Passage	Largeur	Sérigraf.	Transp.
Incurvé 80	43	77 - 80	665 €	645 €
Incurvé 90	49	87 - 90	715 €	695 €

Elba Carré	Passage	Largeur	Sérigra.	Transp.
70 x 70	34	67 - 70 x 67 - 70	695 €	680 €
75 x 75	36	72 - 75 x 72 - 75	710 €	695 €
80 x 80	40	77 - 80 x 77 - 80	730 €	715 €
90 x 90	46	87 - 90 x 87 - 90	765 €	750 €
100 x 100	50	97 - 100 x 97 - 100	805 €	790 €

Rodas Frontale

2 Fixes + 2 Coulissants

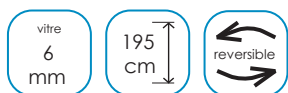


Rodas Frontale Transparente

Rodas Frontale	Ouv.	Largeur	Serigra	Transp
2 Fixes + 2 Coulissants 150	60	146 - 151	675 €	660 €
2 Fixes + 2 Coulissants 160	65	156 - 161	690 €	675 €
2 Fixes + 2 Coulissants 170	70	166 - 171	705 €	690 €
2 Fixes + 2 Coulissants 180	75	176 - 181	720 €	705 €
2 Fixes + 2 Coulissants 190	80	186 - 191	735 €	720 €
2 Fixes + 2 Coulissants 200	85	196 - 201	750 €	735 €

Profil de compensation de 6 cm (+2 cm) Unité 40 €

Profil de compensation de 9 cm (+5 cm) Unité 55 €



Rodas Frontale Sérigraphie



Florida Frontale

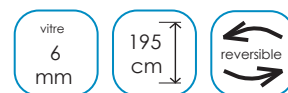
3 Coulissants



Florida Frontale Sérigraphie Florida

Frontale	Ouv.	Largeur	Sérigra	Transp
3 Coulissants 110	50	105,3 - 110	570 €	560 €
3 Coulissants 120	57	115,3 - 120	590 €	580 €
3 Coulissants 130	64	125,3 - 130	----	615 €
3 Coulissants 140	71	135,3 - 140	----	635 €
3 Coulissants 150	78	145,3 - 150	----	655 €

Profil de compensation de 6 cm (+2 cm) (unité) 40 €



Florida Frontale Transparente





Rhin Frontale	Ouverture	Largeur	Sérigraphie
Frontale 110	42	106 - 111	480 €
Frontale 120	47	116 - 121	495 €
Frontale 130	52	126 - 131	510€
Frontale 140	57	136 - 141	525 €
Frontale 150	62	146 - 151	540 €
Frontale 160	67	156 - 161	575 €
Frontale 170	67	166 - 171	595 €

Rhin Frontale
1 Fixe + 1 Coulissant



Rhin Rectangulaire	Ouverture	Largeur	Sérigraphie
Carré 80 x 80	41	77-80 / 77-80	565 €
Rectangulaire 90 x 70	42	87-90 / 67-70	575 €
Rectangulaire 100 x 70	46	97-100 / 67-70	590 €
Rectangulaire 120 x 70	55	117-120 / 67-70	615 €
Rectangulaire 100 x 80	48	97-100 / 77-80	600 €
Rectangulaire 120 x 80	57	117-120 / 77-80	635 €

Profil de compensation de 6 cm (+2 cm) Unité 40 €
 Profil de compensation de 9 cm (+5 cm) Unité 55 €

Rhin Rectangulaire
2 Fixes + 2 Coulissants

Creta Frontale Pliable



Creta Frontale Pliable	Passage	Largeur	Prix
Frontale O70	55	66 - 68	450 €
Frontale P70	55	69.5 - 72.5	450 €
Frontale M70	55	70.5 - 74.5	450 €
Frontale G70	55	72 - 76	450 €
Frontale O80	65	76 - 78	465 €
Frontale P80	65	79.5 - 82.5	465 €
Frontale M80	65	80.5 - 84.5	465 €
Frontale G80	65	82 - 86	465 €
Frontale O90	75	86 - 88	480 €
Frontale P90	75	89.5 - 92.5	480 €
Frontale M90	75	90.5 - 94.5	480 €
Frontale G90	75	92 - 96	480 €
Frontale O100	85	96 - 98	495 €
Frontale P100	85	99.5 - 102.5	495 €
Frontale M100	85	100.5 - 104.5	495 €
Frontale G100	85	102 - 106	495 €

Profil de compensation de 6 (Augmente 2 cm) Unité 40 €

Creta Angle

Frontale Pliable + Fixe Latéral



Frontale Pliable	Passage	Largeur	Prix
Frontale O70	55	67 - 69	450 €
Frontale P70	55	70.5 - 73.5	450 €
Frontale M70	55	71.5 - 75.5	450 €
Frontale G70	55	73 - 77	450 €
Frontale O80	65	77 - 79	465 €
Frontale P80	65	80.5 - 83.5	465 €
Frontale M80	65	81.5 - 85.5	465 €
Frontale G80	65	83 - 87	465 €
Frontale O90	75	87 - 89	480 €
Frontale P90	75	90.5 - 93.5	480 €
Frontale M90	75	91.5 - 95.5	480 €
Frontale G90	75	93 - 97	480 €
Frontale O100	85	97 - 99	495 €
Frontale P100	85	100.5 - 103.5	495 €
Frontale M100	85	101.5 - 105.5	495 €
Frontale G100	85	103 - 107	495 €

Fixe Latéral Mikonos	Largeur	Prix
Fixe Latéral 20	18 - 20	180 €
Fixe Latéral 30	28 - 30	190 €
Fixe Latéral 40	38 - 40	205 €
Fixe Latéral 50	48 - 50	225 €
Fixe Latéral 60	58 - 60	235 €
Fixe Latéral 70	68 - 70	250 €
Fixe Latéral 75	73 - 75	300 €
Fixe Latéral 80	78 - 80	310 €
Fixe Latéral 90	88 - 90	325 €
Fixe Latéral 100	98 - 100	335 €
Fixe Latéral 110	108 - 110	355 €
Fixe Latéral 120	118 - 120	385 €

Profil de compensation de 6 (Augmente 2 cm) Unité 40 €



Creta Angle Pliable	Largeur	Prix
Angle 70 x 70	67.5 -70 / 67.5 -70	710 €
Angle 70 x 80	67.5 -70 / 77.5 -80	725 €
Angle 70 x 90	67.5 -70 / 87.5 -90	740 €
Angle 70 x 100	67.5 -70 / 97.5 -100	755 €
Angle 80 x 80	77.5 -80 / 77.5 -80	725 €
Angle 80 x 90	77.5 -80 / 87.5 -90	740 €
Angle 80 x 100	77.5 -80 / 97.5 -100	755 €
Angle 90 x 90	87.5 -90 / 87.5 -90	740 €
Angle 90 x 100	87.5 -90 / 97.5 -100	755 €
Angle 100 x 100	97.5 -100 / 97.5 -100	770 €

Creta Frontale Line

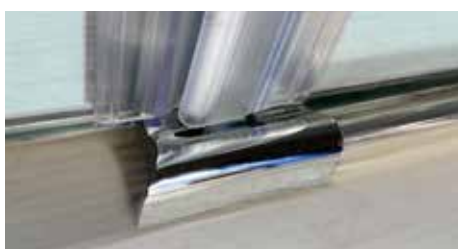
Frontale Pliable + Fixe



Frontale Line	Pliable	Fixe	Largeur	Passage	Prix
FCLP010	70	25	92 - 96	59	640 €
FCLP011	70	30	97 - 101	59	640 €
FCLP012	70	35	102 - 106	59	640 €
FCLP013	70	40	107 - 111	59	640 €
FCLP014	70	45	112 - 116	59	655 €
FCLP015	70	50	117 - 121	59	655 €
FCLP016	70	55	122 - 126	59	655 €
FCLP017	70	60	127 - 131	59	655 €
FCLP018	70	65	132 - 136	59	655 €
FCLP019	80	25	102 - 106	69	660 €
FCLP020	80	30	107 - 111	69	660 €
FCLP021	80	35	112 - 116	69	660 €
FCLP022	80	40	117 - 121	69	660 €
FCLP023	80	45	122 - 126	69	670 €
FCLP024	80	50	127 - 131	69	670 €
FCLP025	80	55	132 - 136	69	670 €
FCLP026	80	60	137 - 141	69	670 €
FCLP027	80	65	142 - 146	69	670 €
FCLP028	90	25	112 - 116	79	675 €
FCLP029	90	30	117 - 121	79	675 €
FCLP030	90	35	122 - 126	79	675 €
FCLP031	90	40	127 - 131	79	675 €
FCLP032	90	45	132 - 136	79	685 €
FCLP033	90	50	137 - 141	79	685 €
FCLP034	90	55	142 - 146	79	685 €
FCLP035	90	60	147 - 151	79	685 €
FCLP036	90	65	152 - 156	79	685 €
FCLP037	100	25	122 - 126	89	690 €
FCLP038	100	30	127 - 131	89	690 €
FCLP039	100	35	132 - 136	89	690 €
FCLP040	100	40	137 - 141	89	690 €
FCLP041	100	45	142 - 146	89	700 €
FCLP042	100	50	147 - 151	89	700 €
FCLP043	100	55	152 - 156	89	700 €
FCLP044	100	60	157 - 161	89	700 €
FCLP045	100	65	162 - 166	89	700 €

* Inclus Bras type "C" (voir page 17)

* Option Bras type "T" [+60 €]



Creta Frontale Ouvrant



Frontale Ouvrant	Passage	Largeur	Prix
Frontale O70	55	66 - 68	375 €
Frontale P70	55	69.5 - 72.5	375 €
Frontale M70	55	70.5 - 74.5	375 €
Frontale G70	55	72 - 76	375 €
Frontale O80	65	76 - 78	390 €
Frontale P80	65	79.5 - 82.5	390 €
Frontale M80	65	80.5 - 84.5	390 €
Frontale G80	65	82 - 86	390 €
Frontale O90	75	86 - 88	405 €
Frontale P90	75	89.5 - 92.5	405 €
Frontale M90	75	90.5 - 94.5	405 €
Frontale G90	75	92 - 96	405 €
Frontale O100	85	96 - 98	420 €
Frontale P100	85	99.5 - 102.5	420 €
Frontale M100	85	100.5 - 104.5	420 €
Frontale G100	85	102 - 106	420 €

Profil de compensation de 6 (Augmente 2 cm) Unité 40

Creta Angle

Frontale Ouvrant + Fixe Latéral



Frontale Ouvrant	DUGU[Y	Largeur	Df]]
Frontale O70	55	67 - 69	375 €
Frontale P70	55	70.5 - 73.5	375 €
Frontale M70	55	71.5 - 75.5	375 €
Frontale G70	55	73 - 77	375 €
Frontale O80	65	77 - 79	390 €
Frontale P80	65	80.5 - 83.5	390 €
Frontale M80	65	81.5 - 85.5	390 €
Frontale G80	65	83 - 87	390 €
Frontale O90	75	87 - 89	405 €
Frontale P90	75	90.5 - 93.5	405 €
Frontale M90	75	91.5 - 95.5	405 €
Frontale G90	75	93 - 97	405 €
Frontale O100	85	97 - 99	420 €
Frontale P100	85	100.5 - 103.5	420 €
Frontale M100	85	101.5 - 105.5	420 €
Frontale G100	85	103 - 107	420 €

:] Y @héfu`A]c b c g	@lf[Yi f	Prix
Fixe Latéral 20	18 - 20	200 €
Fixe Latéral 30	28 - 30	210 €
Fixe Latéral 40	38 - 40	225 €
Fixe Latéral 50	48 - 50	245 €
Fixe Latéral 60	58 - 60	255 €
Fixe Latéral 70	68 - 70	270 €
Fixe Latéral 75	73 - 75	320 €
Fixe Latéral 80	78 - 80	330 €
Fixe Latéral 90	88 - 90	345 €
Fixe Latéral 100	98 - 100	355 €
Fixe Latéral 110	108 - 110	375 €
Fixe Latéral 120	118 - 120	405 €

Profil de compensation de 6 (Augmente de 2 cm) unité 45 €

Creta Angle Ouvrant

2 cotés ouvrant



Angle Ouvrant	Largeur	Prix
Angle 70 x 70	67.5 -70 / 67.5 -70	555 €
Angle 70 x 80	67.5 -70 / 77.5 -80	570 €
Angle 70 x 90	67.5 -70 / 87.5 -90	585 €
Angle 70 x 100	67.5 -70 / 97.5 -100	600 €
Angle 80 x 80	77.5 -80 / 77.5 -80	615 €
Angle 80 x 90	77.5 -80 / 87.5 -90	630 €
Angle 80 x 100	77.5 -80 / 97.5 -100	645 €
Angle 90 x 90	87.5 -90 / 87.5 -90	660 €
Angle 90 x 100	87.5 -90 / 97.5 -100	675 €
Angle 100 x 100	97.5 -100 / 97.5 -100	690 €

Creta Frontale Line

Frontale Ouvrant + Fixe



Frontale Line	Ouvrant	Fixe	Largeur	Passage	Prix
FCLA410	70	25	92 - 96	59	565 €
FCLA411	70	30	97 - 101	59	565 €
FCLA412	70	35	102 - 106	59	565 €
FCLA413	70	40	107 - 111	59	565 €
FCLA414	70	45	112 - 116	59	575 €
FCLA415	70	50	117 - 121	59	575 €
FCLA416	70	55	122 - 126	59	575 €
FCLA417	70	60	127 - 131	59	575 €
FCLA418	70	65	132 - 136	59	575 €
FCLA419	80	25	102 - 106	69	585 €
FCLA420	80	30	107 - 111	69	585 €
FCLA421	80	35	112 - 116	69	585 €
FCLA422	80	40	117 - 121	69	585 €
FCLA423	80	45	122 - 126	69	595 €
FCLA424	80	50	127 - 131	69	595 €
FCLA425	80	55	132 - 136	69	595 €
FCLA426	80	60	137 - 141	69	595 €
FCLA427	80	65	142 - 146	69	595 €
FCLA428	90	25	112 - 116	79	620 €
FCLA429	90	30	117 - 121	79	620 €
FCLA430	90	35	122 - 126	79	620 €
FCLA431	90	40	127 - 131	79	620 €
FCLA432	90	45	132 - 136	79	635 €
FCLA433	90	50	137 - 141	79	635 €
FCLA434	90	55	142 - 146	79	635 €
FCLA435	90	60	147 - 151	79	635 €
FCLA436	90	65	152 - 156	79	635 €
FCLA437	100	25	122 - 126	89	650 €
FCLA438	100	30	127 - 131	89	650 €
FCLA439	100	35	132 - 136	89	650 €
FCLA440	100	40	137 - 141	89	650 €
FCLA441	100	45	142 - 146	89	665 €
FCLA442	100	50	147 - 151	89	665 €
FCLA443	100	55	152 - 156	89	665 €
FCLA444	100	60	157 - 161	89	665 €
FCLA445	100	65	162 - 166	89	665 €

* Avec bras type "C" inclus

* En option bras type "T" [+55 €]

Creta Frontale Plus

2 Fixes + 2 Ouvrants



Frontale Plus	Ouverture	Largeur	Prix
Frontale 140	58	131.5 - 136.5	750 €
Frontale 150	58	141.5 - 146.5	765 €
Frontale 160	68	151.5 - 156.5	780 €
Frontale 170	68	161.5 - 166.5	795 €
Frontale 180	78	171.5 - 176.5	805 €
Frontale 190	78	181.5 - 186.5	820 €
Frontale 200	88	191.5 - 196.5	835 €

Profil de compensation de 6 (Augmente de 2 cm) Unité 40 €

* Bras non inclus dans le prix



* Option: 1 bras type "H" [120 €]



* Option: 2 bras type "P" [130 €]

Creta Combi

Ouvrant + Pliable



Latéral Pliable	Largeur	Prix
Pliable 70	67.5 - 70	335 €
Pliable 80	77.5 - 80	350 €
Pliable 90	87.5 - 90	365 €
Pliable 100	97.5 - 100	380 €

Ouvrant Latéral	Largeur	Prix
Ouvrant 70	67.5 - 70	265 €
Ouvrant 80	77.5 - 80	290 €
Ouvrant 90	87.5 - 90	305 €
Ouvrant 100	97.5 - 100	335 €

Profil de compensation de 6 (Augmente de 2 cm) Unité 40 €



* Option: bras type "P" [65 €]

Milán II

Fixe + Ouvrant



Milán II Sérigraphie



Milán II Transparente

Messina

Fixe + Ouvrant

Messina	Ouverture	Largeur	Prix
Messina F 98	47 - 65	78.5 - 102.5	560 €
Messina F 103	52 - 70	83.5 - 107.5	570 €



Milán II		Largeur	Sérigra.	Transp
100	60+40	97 - 100	435 €	420 €
120	80+40	117 - 120	465 €	445 €
140	100+40	137 -140	495 €	475 €

* Inclus bras type "R" extensible de 60 à 120 cm



Rimini Frontale Chrome

1 Fixe Bras type "C" inclus

Rimini Fixe	Largeur	Chrome	Noir
Rimini 20	18 - 20	180 €	200 €
Rimini 30	28 - 30	190 €	210 €
Rimini 40	38 - 40	205 €	225 €
Rimini 50	48 - 50	225 €	245 €
Rimini 60	58 - 60	235 €	255 €
Rimini 70	68 - 70	250 €	270 €
Rimini 75	73 - 75	300 €	320 €
Rimini 80	78 - 80	310 €	330 €
Rimini 90	88 - 90	325 €	345 €
Rimini 100	98 - 100	335 €	355 €
Rimini 110	108 - 110	355 €	375 €
Rimini 120	118 - 120	385 €	405 €

Rimini Duo

2 Fixes

Bras type "L" inclus



Rimini Frontale Noir

1 Fixe Bras type "C" inclus



Rimini Duo Noir

Rimini Trio

3 Fixes

Bras type "L" inclus



Trio Rimini Chrome/Noir

Creta Air

3 Fixes

vitre
6
mm



Creta Air		Largeur	Prix
Creta Air	70	65 - 67	330 €
Creta Air	80	75 - 77	345 €
Creta Air	90	85 - 87	360 €
Creta Air	100	95 - 97	375 €

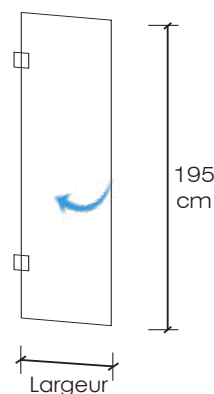
Kit Puerta Tenerife

Ouvrant (pour adapter Rimini Fixe)

Porte Tenerife	Largeur	Chrome	Noir
Porte de	20 cm	270 €	290 €
Porte de	30 cm	285 €	305 €
Porte de	40 cm	300 €	320 €



Ouvrant



• Angle supérieur à 180°

vitre
6
mm

Avec charnières chrome



Avec charnières noir matte

Alicante / Valencia

Pour baignoire



Sérigraphie / Transparente



Sérigraphie / Transparente

Pour baignoire	Hauteur	Largeur	Sérigraphie	Transp.
Alicante	140	80	280 €	265€
Valencia	140	105	395 €	380 €



Tenerife Noir
1 Fixe + 1 Ouvrant
Bras type "C" inclus



Tenerife Negra

Fixe	Ouvrant	Référence	Prix
70	20	MTN 7002	535 €
75	20	MTN 7502	585 €
80	20	MTN 8002	600 €
90	20	MTN 9002	615 €
100	20	MTN 1002	625 €
110	20	MTN 1102	635 €
120	20	MTN 1202	670 €
70	30	MTN 7003	555 €
75	30	MTN 7503	595 €
80	30	MTN 8003	605 €
90	30	MTN 9003	625 €
100	30	MTN 1003	635 €
110	30	MTN 1103	655 €
120	30	MTN 1203	685 €
70	40	MTN 7004	565 €
75	40	MTN 7504	615 €
80	40	MTN 8004	625 €
90	40	MTN 9004	645 €
100	40	MTN 1004	655 €
110	40	MTN 1104	675 €
120	40	MTN 1204	705 €



Tenerife + Fixe Latéral Noir
1 Fixe + 1 Ouvrant + Fixe Latéral
Bras type "L" inclus

Mikonos Fixe Noir

	Largeur	Prix
Fixe Latéral 50	48 - 50	245 €
Fixe Latéral 60	58 - 60	265 €
Fixe Latéral 70	68 - 70	285 €
Fixe Latéral 75	73 - 75	330 €
Fixe Latéral 80	78 - 80	340 €
Fixe Latéral 90	88 - 90	360 €
Fixe Latéral 100	98 - 100	380 €



Tenerife Chrome
1 Fixe + 1 Ouvrant
Bras type "C" inclus



Tenerife Chrome			
Fixe	Ouvrant	Référence	Prix
70	20	MTCR 7002	525 €
75	20	MTCR 7502	575 €
80	20	MTCR 8002	585 €
90	20	MTCR 9002	610 €
100	20	MTCR 1002	620 €
110	20	MTCR 1102	630 €
120	20	MTCR 1202	660 €
70	30	MTCR 7003	535 €
75	30	MTCR 7503	545 €
80	30	MTCR 8003	555 €
90	30	MTCR 9003	615 €
100	30	MTCR 1003	625 €
110	30	MTCR 1103	635 €
120	30	MTCR 1203	685 €
70	40	MTCR 7004	550 €
75	40	MTCR 7504	600 €
80	40	MTCR 8004	610 €
90	40	MTCR 9004	630 €
100	40	MTCR 1004	640 €
110	40	MTCR 1104	660 €
120	40	MTCR 1204	680 €



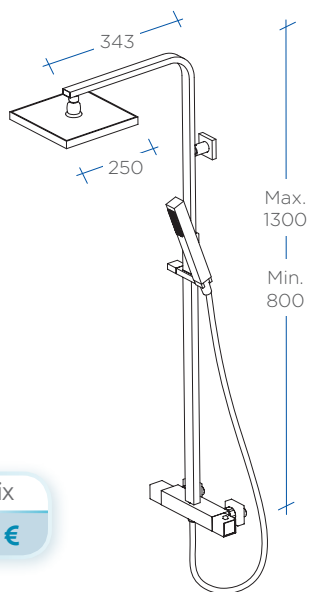
Tenerife + Fixe Latéral Chrome
1 Fixe + 1 Ouvrant + Fixe Latéral
Bras type "L" inclus

Mikonos Fixe Chrome		Largeur	Prix
Fixe Latéral	50	48 - 50	225 €
Fixe Latéral	60	58 - 60	235 €
Fixe Latéral	70	68 - 70	250 €
Fixe Latéral	75	73 - 75	300 €
Fixe Latéral	80	78 - 80	310 €
Fixe Latéral	90	88 - 90	325 €
Fixe Latéral	100	98 - 100	335 €

Colonne thermostatique NICE



Référence	Prix
SG8041	310 €



Référence	Prix
SG8041N	360 €



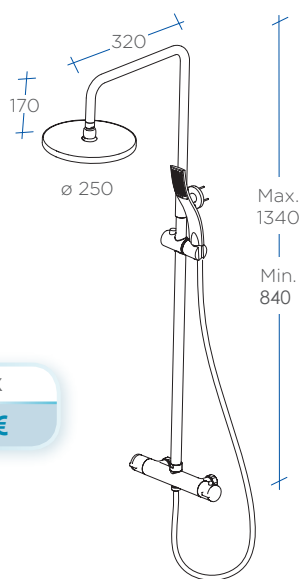
Thermostatique carré
Chrome

Thermostatique carré
Noir mat

- Extensible.
- Support de douche coulissant manuel.
- Flexible de douche en acier renforcé avec double agrafage 170 cm.
- Pommeau de douche extra-plat 25 cm en acier, avec membrane anti-calcaire.



Référence	Prix
SG8040	280 €



Référence	Prix
SG8040N	330 €



Thermostatique Rond
Chrome

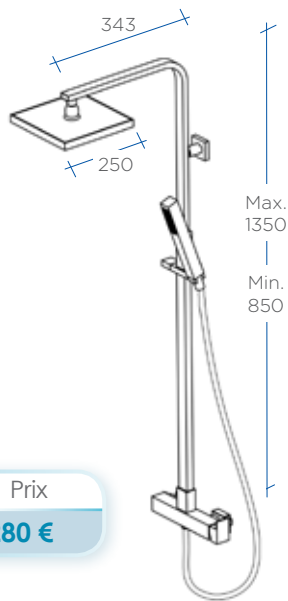
Thermostatique Rond
Noir mat

Colonne Monocommande Nice

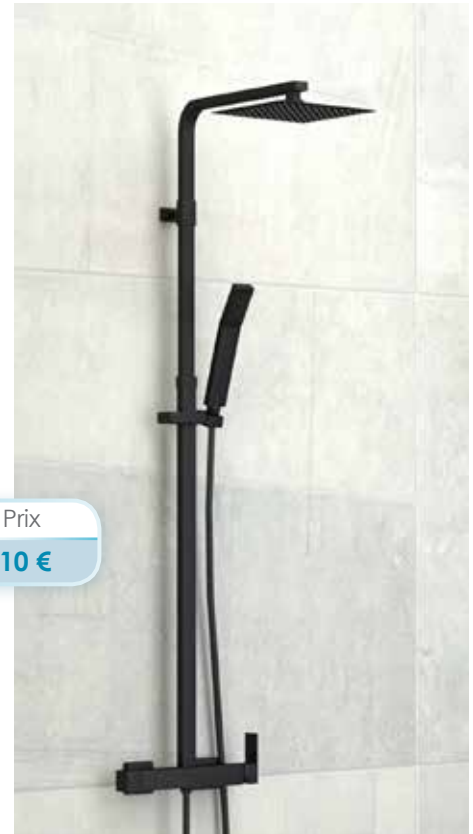


Monocommande Carré
Chrome

Référence	Prix
SG8071	280 €

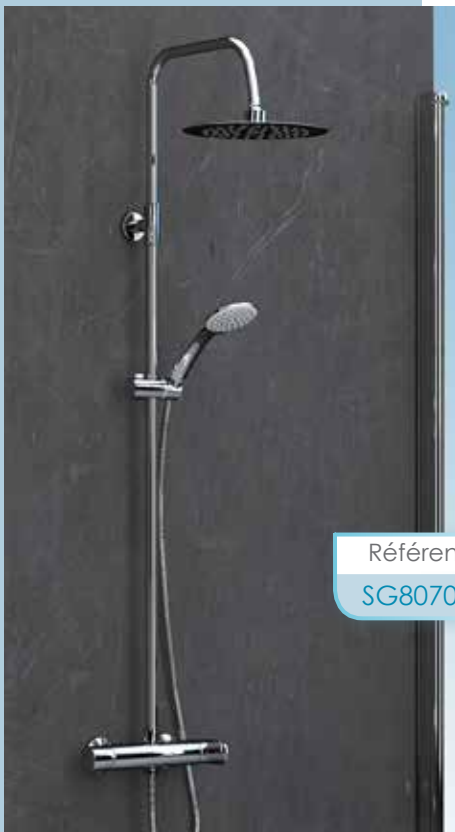


Référence	Prix
SG8071N	310 €



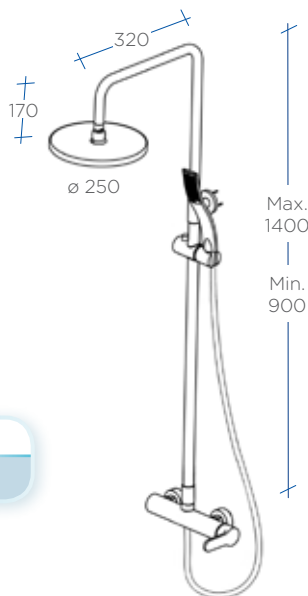
Monocommande carré
Noir mat

- Extensible.
- Support de douche coulissant manuel.
- Flexible de douche en acier renforcé avec double agrafage 170 cm.
- Pommeau de douche extra-plat 25 cm en acier, avec membrane anti-calcaire.



Monocommande Rond
Chrome

Référence	Prix
SG8070	275 €

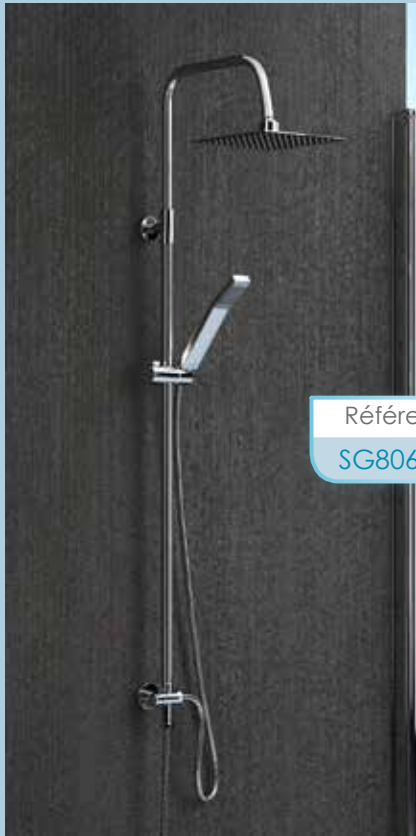


Référence	Prix
SG8070N	295 €

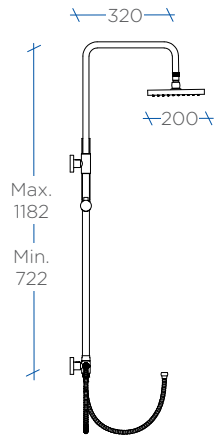


Monocommande Rond
Noir mat

Colonne Téléscopique NICE



Référence Prix
SG8061 165 €



Référence Prix
SG8060 165 €

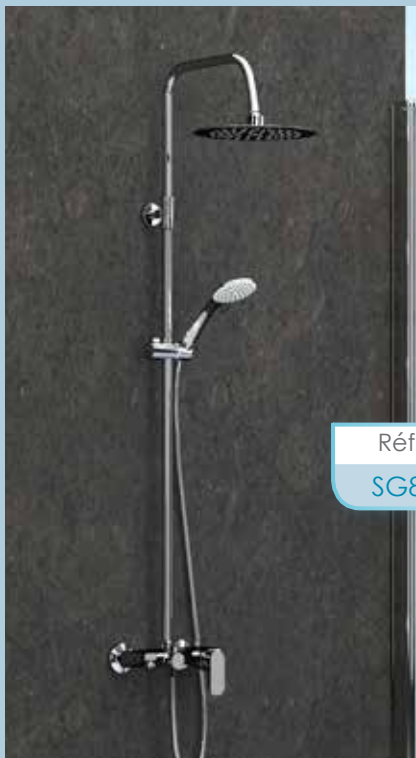


- Colonne de douche chrome.
- Adaptable à n'importe quel robinet.
- Barres et supports muraux en laiton chromé.
- Extensible.
- Support de douche coulissant manuel.
- Flexible de douche en acier renforcé avec double agrafage 170 cm.

Télescopique Carré
Chrome

Télescopique Rond
Chrome

Robinet de baignoire à levier unique



Référence Prix
SG8073 330 €



- Colonne de douche chrome.
- Barres et supports muraux en laiton chromé.
- Extensible.
- Support de douche coulissant manuel.
- Flexible de douche en acier renforcé avec double agrafage 170 cm.
- Pomme de douche ronde extra-plate en acier diamètre 25 avec membrane anti-calcaire.

Monocommande Baignoire
Chrome

Robinetts thermostatiques

Robinetts de baignoire thermostatiques

Rond

• Inclus support et flexible



SG7030

150 €

Carré



SG7031

190 €

Robinetts de douche thermostatiques

Rond

• Inclus support et flexible



SG7040

130 €

Carré



SG7041

145 €

Ensembles de douche intégrés

Monocommande Rond

* 2 Sorties

• Distributeur 3 positions :
Arroseur - Manuel - Fermé



Noir

SG9010N

360 €



Chrome

SG9010

340 €

Monocommande carré

* 2 sorties

• Distributeur 3 positions :
Arroseur - Manuel - Fermé



Noir

SG9011N

390 €



Chrome

SG9011

370 €

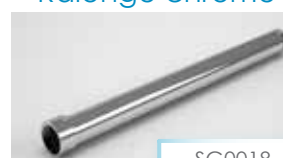
Poignée 300mm



Référence Prix

SG0041 30 €

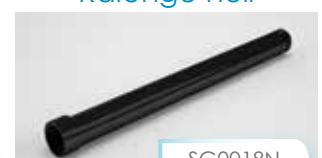
Ralonge chrome



SG0018

30 €

Ralonge noir



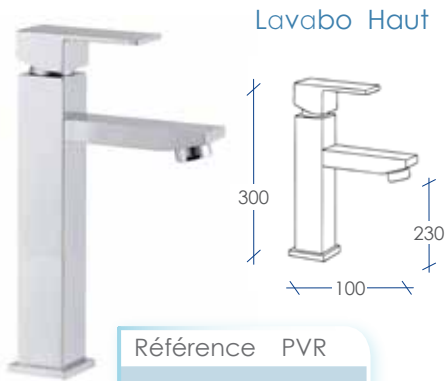
SG0018N

30 €

Largeur 30 cm · Pour colonne NICE rond

Robinet thermostatique
Rond chrome

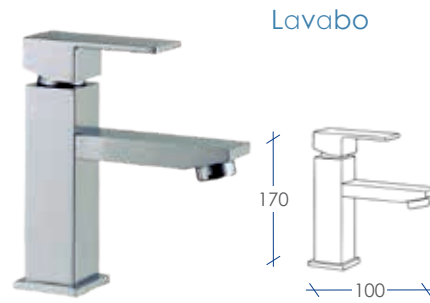
Monocommande Egeo



Référence PVR
SG4011 105 €



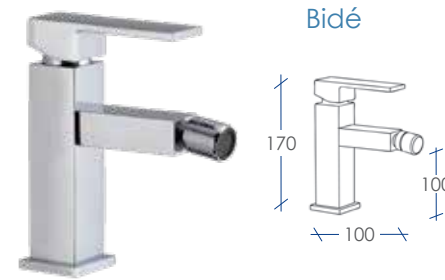
Référence PVR
SG4011N 125 €



Référence PVR
SG4010 81 €



Référence PVR
SG4010N 90 €



Référence PVR
SG4020 81 €



Référence PVR
SG4020N 90 €



Référence PVR
SG4040 85 €



Référence PVR
SG4030 112 €

Monocommande Tubex



Référence PVR
SG5015 81 €



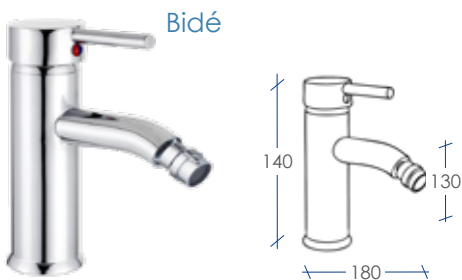
Référence PVR
SG5015N 90 €



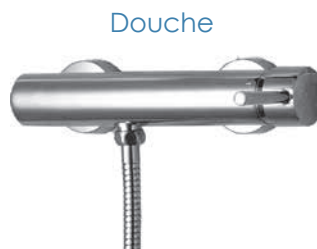
Référence PVR
SG5010 63 €



Référence PVR
SG5010N 72 €



Référence PVR
SG5020 60 €



Référence PVR
SG5040 99 €



Référence PVR
SG5030 130 €

Robinetterie

Monocommande Onix

Lavabo



SG3010

81€

Bidé



SG3020

81 €

Douche



SG3040

95 €

Baignoire



SG3030

109 €

Monocommande Siena

Lavabo Bidé



SG2010

39 €



SG2020

39€

Douche



SG2040

59 €

Baignoire

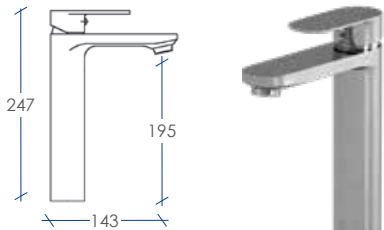


SG2030

60 €

Monocommande Adra Cromo

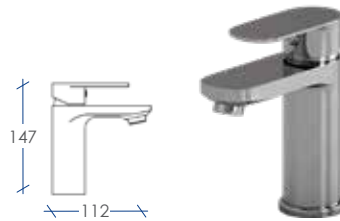
Lavabo Haut



Référence PVR

SG2115 115 €

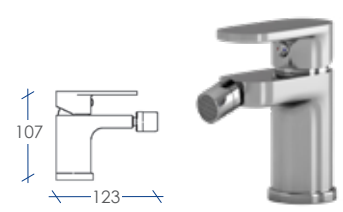
Lavabo



Référence PVR

SG2110 75 €

Bidé



Référence PVR

SG2120 75 €

Douche



Référence PVR

SG2141 95 €

Baignoire



Référence PVR

SG2131 100 €

Baignoire Lux



Référence PVR

SG2135 119 €

Monocommande Adra Blanc

Lavabo Haut



Référence PVR

SG2215 123 €

Lavabo



Référence PVR

SG2210 85 €

Bidé



Référence PVR

SG2220 85 €

Douche



Référence PVR

SG2241 105 €

Baignoire



Référence PVR

SG2231 129 €

Robinet Cuisine

Tigris



Ebro extractible



Onix



Adra



Volga



Miño



Robinet Cuisine

Duero



Chrome

Référence PVR
SG6056 85 €



Cepillado

Référence PVR
SG6057 90 €

Siena Pared



mod 110

Référence PVR
SG2060 60 €

mod 155

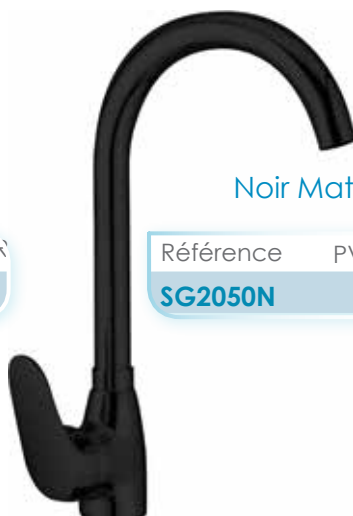
Référence PVR
65 €

Monocommande Siena fregadero



Chrome

Référence PVR
SG2050 55 €



Noir Mat

Référence PVR
SG2050N 79 €



Extractible

Référence PVR
SG2052 79 €



Horizontal

Référence PVR
37 €

Bonde automatique

Référence PVR

Chrome



Référence PVR

SG0001B 45 €

Noir



Blanc



Siphon

Référence PVR

SG0051 50 €

Chrome



Référence PVR

SG0051N 70 €

Noir





KDN HOME

CARRELAGES - SANITAIRES

90 chemin de la ballastière

74200 Thonon-Les-Bains

Tel: 04-50-81-18-44

Port: 06-64-69-15-21